

SEZ.

2/6

**PANCHE
E DIVANI
BENCHES
AND SOFAS
BANQUETTES
ET CANAPES**

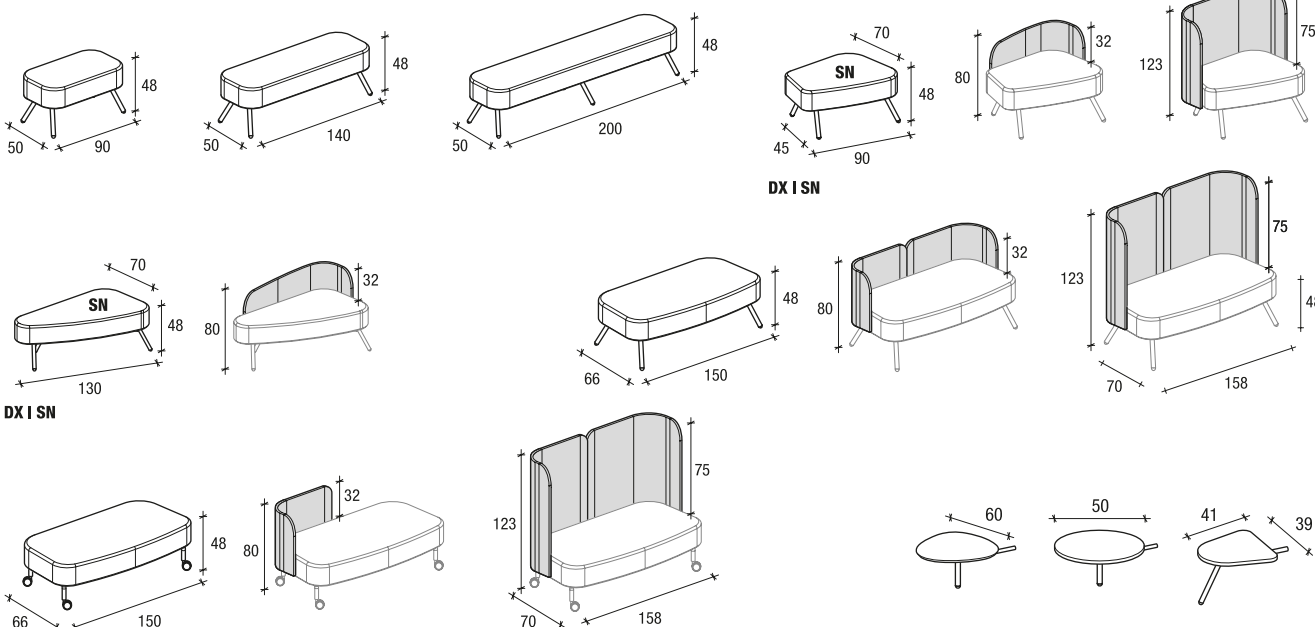


Le panche ed i divani di Blog si distinguono per le forme personali e fortemente riconoscibili. Strutture fisse oppure su ruote per la variante METAL (struttura metallo) oppure solo fissa per la WOOD (struttura legno/metallo). La struttura portante, in profilato d'acciaio Ø 35 mm proposta in diverse finiture, è comune alla maggior parte degli elementi METAL. Nella versione WOOD le componenti in profilato d'acciaio Ø 35 mm sono accoppiate con elementi torniti Ø 35 mm in legno di taglio. Alle panche possono essere aggregati dei tavolini di cortesia proposti con varie forme e dimensioni.

The Blog benches and sofas stand out for their highly recognisable, particular shapes. Fixed frames or frames on castors for the METAL (metal frame) version, or fixed only for the WOOD (wood-metal frame) version. The structural steel frame (Ø 35 mm) comes in a range of finishes, and is common to most of the METAL elements. In the WOOD version, the structural steel components (Ø 35 mm) are paired with turned linden wood parts (Ø 35 mm). Courtesy tables in different shapes and sizes can be paired with the benches.

Les banquettes et les canapés de Blog se distinguent par leurs formes très personnelles et fortement reconnaissables. Structures fixes ou sur roulettes pour la version METAL (structure métal) ou uniquement fixe pour la version WOOD (structure bois/métal). La structure portante, en tube d'acier Ø 35 mm, proposée en différentes finitions, est commune à la plus grande partie des éléments METAL. Dans la version WOOD, les composants en tube d'acier Ø 35 mm sont assemblés à des éléments Ø 35 mm en bois de tilleul tourné. On peut joindre aux banquettes des tables basses proposées en différentes formes et dimensions.

METAL



STRUTTURA PORTANTE METAL.

Struttura fissa portante a 4 gambe realizzata con profilati d'acciai Ø 35 mm, disponibile in più versioni.

PIEDINI FISSI.

Piedini semisferici fissi in PVC in abbinamento alla struttura: neri per strutture verniciate nere, antracite e cromate; neutri per strutture melone; bianchi per strutture bianche; rossi per le strutture rosse.

PIEDINI REGOLABILI.

La panca da 200x50 cm (con sei gambe) in versione METAL è dotata di piedini articolati Ø 45 mm anche regolabili in altezza di H 15 mm, disponibili nei colori grigio, nero e cromato in abbinamento alle rispettive finiture.

RUOTE.

Divani 150x66 e 158x70 disponibili anche con ruote Ø 75 mm dotate di freno a pedale. Ruote in colore nero (N) per le strutture N o antracite AN; mentre ruote cromate con strutture CR; e in colore grigio (GR) per le altre versioni finiture.

APPENDICE AMBIDESTRA.

Struttura portante in profilato d'acciaio Ø 35 mm. Predisposti al fissaggio alle panche TRIO 90/130 e alle panche diritte. Piani tondi o sagomati triangolari spessore 20 mm.

BEARING METAL FRAME.

4-leg fixed bearing frame made from Ø 35 mm steel profiles, suggested with a range of finishes.

FIXED GLIDES.

Anti-skid glide semi-rounded shape in black colour when the frame is in black or in anthracite colour or in chrome finishing. In neutral colour when the frame is in melon colour; in white when the frame is in white colour; in red when the frame is in red colour.

ADJUSTABLE GLIDES.

The 200x50 cm bench (with six legs) with METAL frame is equipped with Ø 45 mm articulated and 15 mm height adjustable glides. Glides are available in grey or black colour or chromed, in combination with the frame finishing.

CASTORS.

Sofas 150x66 cm and 158x70 cm are also available with four Ø 75 mm castors with foot-brake. Castors are in black when the frame is in black N or in anthracite colour AN; or in chrome when the frame is chromed CR; or in grey colour GR when combined with metal frames in other colours.

AMBIDEXTER SIDE TABLE.

Bearing frame made from Ø 35 mm steel profiles. Available for TRIO 90/130 and for the straight benches. 20 mm thickness round or triangular top.

STRUCTURE PORTEUSE METAL.

Structure porteuse fixe à 4 pieds, réalisée en tube d'acier Ø 35 mm, proposée en plusieurs finitions.

PATINS FIXES.

Patins anti-glisement avec forme demi-ronde en couleur noir quand la structure est noire ou anthracite ou bien chromée. En couleur neutre avec structure melon, en couleur blanc avec le blanc, et rouge quand la structure est rouge.

PATINS RÉGLABLES.

La banquette de 200x50 cm (avec six pieds) en version METAL est équipée avec patins de 45 mm équipés avec frein à pied. Les roulettes sont en couleur noir N quand la structure est noire N ou anthracite AN; ou chromées quand la structure est chromée CR, ou bien en coloris gris GR quand la structure est proposée dans les autres finitions.

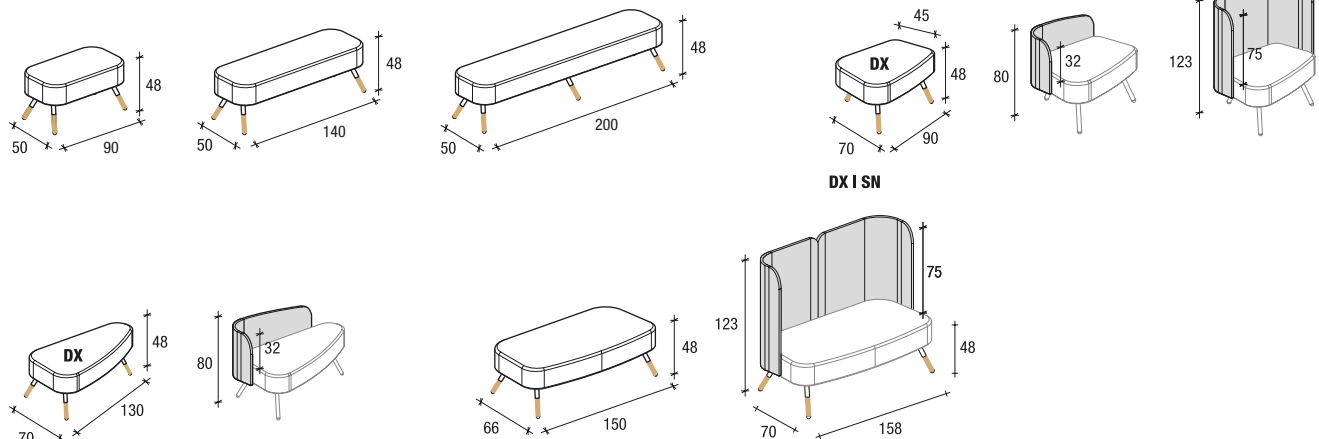
ROULETTES.

Les canapés 150x66 cm et 158x70 cm sont disponibles aussi avec roulettes Ø 75 mm équipés avec frein à pied. Les roulettes sont en couleur noir N quand la structure est noire N ou anthracite AN; ou chromées quand la structure est chromée CR, ou bien en coloris gris GR quand la structure est proposée dans les autres finitions.

PETIT TABLE AMBIDESTRE.

Structure porteuse en profilé d'acier Ø 35 mm. Préparé pour la fixation sur les banquettes TRIO 90/130 et aux banquettes droites. Plateaux ronds ou triangulaires épaisseur 20 mm.

WOOD



DX I SN



STRUTTURA PORTANTE WOOD.

Struttura portante fissa a 4 gambe realizzata con profilati d'acciaio Ø 35 mm accoppiati con elementi torniti Ø 35 mm in legno di tiglio, tinta naturale, finitura opaca. Disponibili in più versioni.

PIEDINI FISSI.

Piedini semisferici fissi in PVC colore neutro.

BEARING WOOD FRAME.

Bearing fixed frame, 4-leg fixed frame made from Ø 35 mm steel profiles coupled with solid linden wood, natural-coloured, matt finishing. Available in different versions.

FIXED GLIDES.

Anti-skid glide semi-rounded shape in neutral colour.

STRUCTURE PORTEUSE WOOD.

Structure porteuse fixe à 4 pieds, réalisée en tube d'acier Ø 35 mm mixte avec pieds tournés Ø 35 mm en bois solide de tilleul, teinte naturelle, finition mate. Disponibles dans plusieurs versions.

PATINS FIXES.

Patins anti-glisser avec forme demi-ronde en couleur neutre.